

Aplicaciones:

Grúas viajeras, equipos sometidos a vibración.

CRAN – Cranelite

Especialidad

Luminario para aplicaciones de alta vibración, alta resistencia y balastro remoto

Cómo armar el número de catálogo de Cranelite:

Ejemplo: CRAN 400HP 92 6R L
 1 2 3 4 5



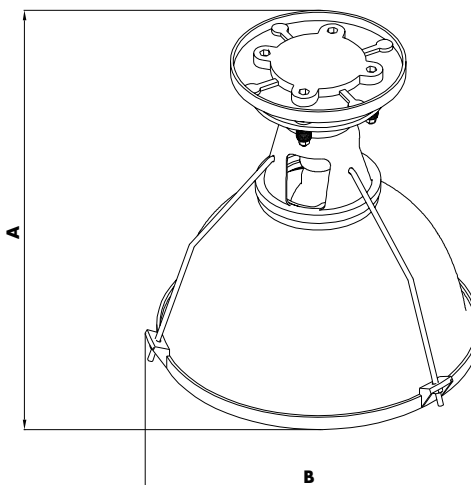
| Paso | Núm. Catálogo | Descripción |
|-------------------------|--|---|
| 1. Serie | CRAN | Cranelite (No balastrada) |
| 2. Potencia | 300IN 500IN 250HP 400HP 400MH C10MH | 300W Incandescente ¹ 500W Incandescente ¹ 250W Sodio de alta presión ² 400W Sodio de alta presión ² 400W Aditivos Metálicos ² 1000W Aditivos Metálicos ² |
| 3. Óptica | 86 92 | Reflector 6586-AL Reflector 6692-AL |
| 4. Tensión de operación | 6R 62 24 6S 27 6U 48 6T 6V | 120V 60Hz ³ 220V 60Hz 240V 60Hz 254V 60Hz 277V 60Hz 440V 60Hz 480V 60Hz 127, 220, 254, 277V 60Hz 440/480V 60Hz |
| 5. Opciones | L | Lámpara incluida |

- Notas:** 1 Base media
 2 Base mogul
 3 Tensión de operación para 300IN, 500IN
 4 Color estándar blanco

Matriz de Espaciamento

| | 300IN | 500IN | 250HP | 400HP | C10HP | 400MH | C10MH |
|----------------|-------|-------|-------|-------|-------|-------|-------|
| 6586-AL | 1:1 | 1:1 | N/A | N/A | N/A | N/A | N/A |
| 6692-AL | 1:1 | 0.6:1 | 0.4:1 | 0.5:1 | 1:1 | 0.5:1 | 0.9:1 |

| Dimensiones | | |
|----------------|-----|-----|
| | A | B |
| 6586-AL | 430 | 344 |
| 6692-AL | 544 | 530 |



Características

Cápsula: Fabricada en fundición de aluminio de alta resistencia, dividida en tres secciones, sistema de pernos de amortiguación, para absorber movimientos horizontales y verticales, eliminando los choques destructivos.

Balastro: Disponible en sistema incandescente o sistema de alta intensidad de descarga HID con balastro remoto. Las lámparas incandescentes deberán operar a 120V. Si Cranelite es utilizado en sistemas de alto voltaje se deberá de usar autotransformadores para líneas CA o balastro con resistores para líneas CA.

Óptica: Conjunto óptico de cristal de borosilicato prismático Endural® resistente al choque térmico. Opción de dos reflectores de cristal cerrado, que reemplazan la iluminación oscurecida por el puente y el motor de la grúa. El reflector de cristal cubierto de aluminio protege al operador de la grúa del deslumbramiento, incrementando la seguridad.

Instalación: Montaje a la estructura de la grúa mediante una base de 204mm de diámetro y 13mm de espesor. Un orificio de 3/4" NPT en la cápsula para el cableado.