

**Aplicaciones:**

Refinerías, áreas de proceso de combustibles, proceso de solventes.

**NPETM – Petrolume®**

**Especialidad**

**Clase I, División 1 y 2; Grupos C y D**

Cómo armar el número de catálogo de Petrolume para áreas peligrosas:

**Ejemplo: NPETM 250HP 62 SY PD PETMAS**

1 2 3 4 5 6

Paso	Núm. catálogo	Descripción
1. Luminario	NPETM	Petrolume
2. Potencia	070HP 100HP 15AHP 250HP 175MH 250MH	70W Sodio de alta presión 100W Sodio de alta presión 150W/55V Sodio de alta presión 250W Sodio de alta presión 175W Aditivos metálicos 250W Aditivos metálicos
3. Tensión de operación	6R 62 24 6S 27 6U 48 6T 6V	127V 60Hz 220V 60Hz 240V 60Hz 254V 60Hz 277V 60Hz 440V 60Hz 480V 60Hz 127, 220, 254, 277V 60Hz <sup>1</sup> 440/480V 60Hz
4. Óptica	SY	Refractor Simétrico
5. Montaje	PD ST WL CE SW	Montaje colgante, estándar Montaje para punta de poste Montaje en pared con acoplamiento socket tipo bola Montaje en techo Montaje a techo con acoplamiento socket tipo bola
6. Opciones y accesorios	09108-X PETMAS PETMSY	Cadena de seguridad (indicar en el dígito X la longitud de la cadena) Reflector asimétrico Reflector simétrico

- Notas:** 1 Consulte disponibilidad según potencia de lámpara  
2 Color estándar gris  
3 Todos los luminarios usan lámparas de base mogul



**Características**

**Cápsula:** Fundición de aluminio de alta resistencia, fabricada con un tratamiento superficial previo y un acabado en pintura poliéster en polvo aplicada electrostáticamente y horneada para una mayor resistencia a la corrosión.

Un solo tornillo de cierre de acero inoxidable ubicado en la bisagra de la cápsula del balastro facilita el acceso a los componentes eléctricos.

**Balastro:** Auto-regulado de alto factor de potencia (superior a 90%), con embobinados de cobre, 100% probados para dar la emisión lumínica completa de la lámpara con menor consumo de energía.

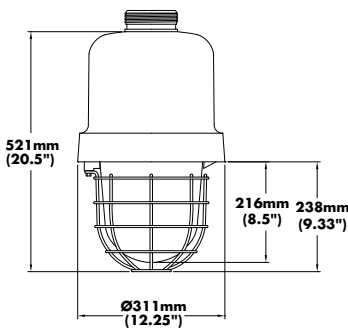
**Óptica:** Conjunto óptico de cristal borosilicato prismático Endural® resistente al choque térmico.

**Instalación:** Los reflectores y refractores se atornillan en la cápsula del balastro para evitar el uso de herramientas en el ensamble del conjunto óptico y facilitar el mantenimiento de la lámpara. Opción de diversos montajes que incluyen: colgante, fijación a techo, poste o pared. Otras opciones y accesorios incluyen guardas de alambre de alto calibre.

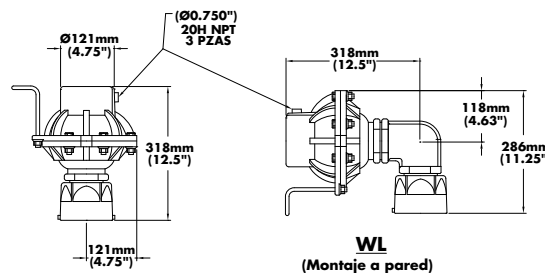
**Certificaciones:** Para áreas clasificadas: Clase I, División 1.

**Tabla Petrolume**

Pesos	
<b>70-150W HP</b>	24 kg
<b>250-400W HP</b>	26 kg
<b>175W MH</b>	24 kg
<b>250W MH</b>	25 kg

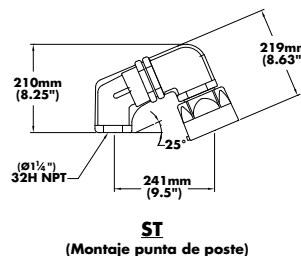


**MONTAJES**

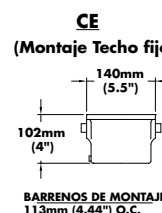


**SW**  
(Montaje móvil a techo)

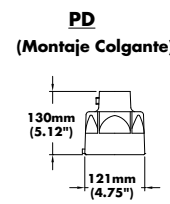
**WL**  
(Montaje a pared)



**ST**  
(Montaje punta de poste)



**CE**  
(Montaje Techo fijo)



**PD**  
(Montaje Colgante)

**BARRENOS DE MONTAJE**  
113mm (4.44") O.C.