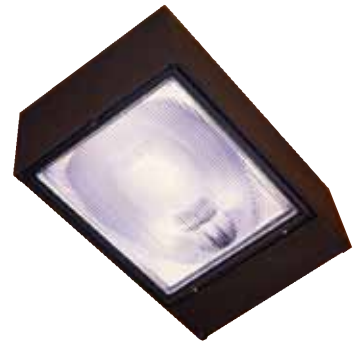


**Aplicaciones:**

Vialidades, estacionamientos, jardines y andadores.

**NSM – Somerset®**



**Punta de Poste  
Luminario con controlente prismático y cápsula de aluminio**

Cómo armar el número de catálogo de Somerset:

**Ejemplo: NSM 250HP 62 G IP L**  
**1 2 3 4 5 6**

Paso	Núm. Catálogo	Descripción
1. Luminario	NSM	Somerset (RE-153-A/988)
2. Potencia <sup>1</sup>	15AHP 15LHP 250HP 25LHP 400HP 40LHP 250MH 400MH	150W/55V Sodio alta presión 150W/55V Sodio alta presión, bajas pérdidas 250W Sodio alta presión 250W Sodio alta presión, bajas pérdidas 400W Sodio alta presión 400W Sodio alta presión, bajas pérdidas 250W Aditivos metálicos 400W Aditivos metálicos
3. Tensión de operación	6R 62 24 6S 27 6U 48 6T 6V	127V 60Hz 220V 60Hz 240V 60Hz 254V 60Hz 277V 60Hz 440V 60Hz 480V 60Hz 127/220/254/277V 60Hz <sup>2</sup> 440/480V 60Hz
4. Color	G K Z	Gris Negro Bronce
5. Montaje (Ver gráficos anexos)	1P 1A 1C 2I 2L 3T 4X	Montaje punta de poste MN-51 Abrazadera para poste MN-86 Para percha MN-19 2 @ 180° (CRT-19) 2 @ 90° (CRT-93) 2 @ 180° y uno al centro (CRT-92) 4 @ 90° (CRT-36)
6. Opciones	L F	Lámpara incluida Fotocontrol F-13 <sup>4</sup>

**Características**

**Cápsula:** Fabricada en aluminio calibre 18, troquelada y soldada, con un tratamiento previo y pintura poliéster en polvo aplicada electrostáticamente y horneada, para una mayor resistencia a la corrosión.

**Puerta:** Fabricada en fundición de aluminio, con bisagra, asegurada con dos tornillos cautivos y pestillos para facilitar el acceso a la lámpara. Con cristal prismático termo-templado.

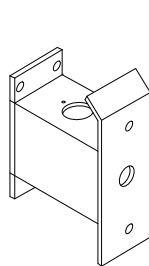
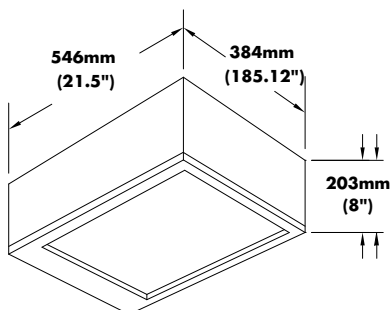
**Balastro:** Electromagnético auto-regulado de alto factor de potencia (superior a 90%), con embobinados de cobre, 100% probados para una alta eficiencia lumínica por watt consumido.

**Óptica:** Reflector de aleación de aluminio hidroformado, químicamente abrillantado y anodizado para un mejor desempeño.

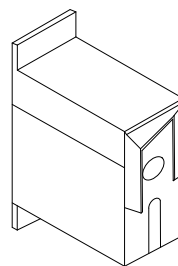
**Certificaciones:** NOM-064-SCFI.

- Notas:** 1 Todos los luminarios usan lámparas de base mogul  
2 Consulte disponibilidad según potencia de lámpara  
3 Color estándar  
4 No disponible para 440 y 480V  
5 Para disponibilidad con lámpara son "T" plus pia consulte al fabricante<sup>1</sup>

Peso máximo 16 kg.



**MN-86**



**MN-19**

