

NMW – Module 600



Aplicaciones:

Estacionamientos, túneles, pasos a desnivel.

**Montaje en pared
Luminario para montaje en pared o en poste**

Cómo armar el número de catálogo de NMW:

Ejemplo: NMW 15AHP 62 K 2I
 1 2 3 4 5

Paso	Núm. Catálogo	Descripción
1. Luminario	NMW	Module 600
2. Potencia ¹	15AHP 15LHP 250HP 25LHP 400HP 40LHP 250MH 400MH	150W/55V Sodio alta presión 150W/55V Sodio alta presión, bajas pérdidas 250W Sodio alta presión 250W Sodio alta presión, bajas pérdidas 400W Sodio alta presión 400W Sodio alta presión, bajas pérdidas 250W Aditivos metálicos 400W Aditivos metálicos
3. Tensión de operación	6R 62 24 6S 27 6U 48 6T 6V	127V 60Hz 220V 60Hz 240V 60Hz 254V 60Hz 277V 60Hz 440V 60Hz 480V 60Hz 127/220/254/277V 60Hz ² 440/480V 60Hz
4. Color	G K Z	Gris Negro Bronce ³
5. Montaje	MN-85 2I 4X 3T	Montaje punta de poste 2 unidades @ 180° (CRT-25) 4 unidades @ 90° (CRT - 57) 3 unidades @ 180 una al centro (CRT-92)

Características

Cápsula: Fundición de aluminio, fabricada con un tratamiento previo y acabado en pintura poliéster en polvo aplicada electrostáticamente y horneada, para una mayor resistencia a la corrosión.

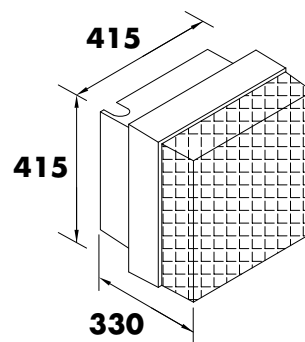
Balastro: Electromagnético auto-regulado de alto factor de potencia (superior a 90%), con embobinados de cobre, 100% probados para una alta eficiencia lumínica por watt consumido.

Óptica: Refractor de cristal de borosilicato prismático combinado con un reflector de aluminio especular para un excepcional control de deslumbramiento. Este sistema óptico tiene un desempeño similar al cut-off al no producir luz difusa en la parte posterior.

Instalación: Puede ser instalado tanto en poste como en muro y provee un desempeño superior en túneles y pasos a desnivel.

Mantenimiento: Puerta con bisagras ocultas para una apariencia exterior estética, provista de pestillos que facilitan el cambio de lámparas sin necesidad de herramientas.

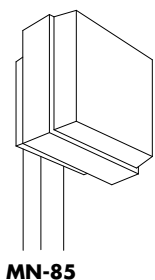
Certificaciones: NOM-064-SCFI.



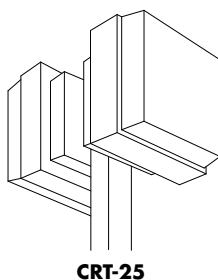
- Notas:** 1 Todos los luminarios usan lámparas de base mogul
 2 Consulte disponibilidad según potencia de lámpara
 3 Color estándar
 4 Para disponibilidad con lámpara son "T" plus pía consulte al fabricante¹

Peso máximo 27 kg.

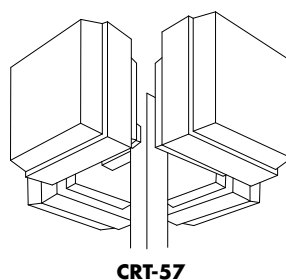
TIPOS DE MONTAJE



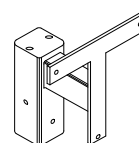
MN-85



CRT-25



CRT-57



MN-85