

TPF – Túnel Predator

Aplicaciones:

Túneles y pasos a desnivel.

Proyectores Proyector para iluminación de túneles

Cómo armar el número de catálogo de TPF:

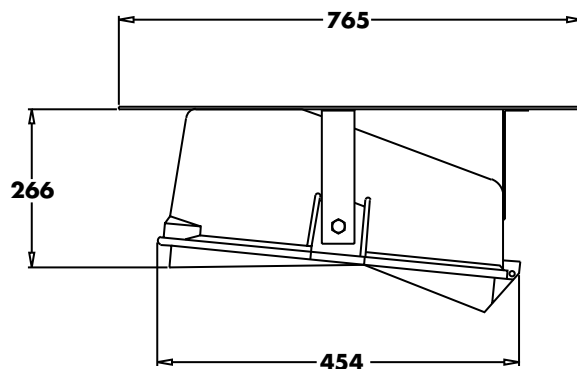
Ejemplo: TPF 250HP 62 P H L
1 2 3 4 5 6



Paso	Núm. Catálogo	Descripción
1. Luminario	TPF	Túnel Predator
2. Potencia ¹	250HP 25LHP 400HP 40LHP 250MH 400MH	250W Sodio de alta presión 250W Sodio de alta presión, bajas pérdidas 400W Sodio de alta presión 400W Sodio de alta presión, pulse start 250W Aditivos metálicos 400W Aditivos metálicos
3. Tensión de Operación	6R 62 24 6S 27 6U 48 6T 6V	127V 60Hz 220V 60Hz 240V 60Hz 254V 60Hz 277V 60Hz 440V 60Hz 480V 60Hz 127/220/254/277V 60Hz ² 440/480V 60 Hz
4. Óptica	P C CL CLD	Probeam Counterbeam Crossbeam lado izquierdo del tráfico Crossbeam lado derecho del tráfico
5. Montaje	H MT MTP	Horquilla HO-1290 Montaje a techo con conexión para 2 conduits de 1" NPT Placa de acero inoxidable montada a techo.
6. Opciones	L	Lámpara incluida

- Notas:** 1 Todos los luminarios usan lámparas de base mogul
 2 Consulte disponibilidad según potencia de lámpara
 3 Color estándar bronce
 4 Para disponibilidad con lámpara son "T" plus pía consulte al fabricante

Peso máximo 15 kg. (sin balastro)



Características

Cápsula: Fundición de aluminio, fabricada con un tratamiento previo y pintura poliéster en polvo aplicada electrostáticamente y horneada, para una mayor resistencia a la corrosión. Todos los componentes expuestos son de acero inoxidable; la compuerta cuenta con un sello de silicón.

Balastro: Auto-regulado de alto factor de potencia (superior a 90%), con embobinados de cobre, 100% probados para dar la emisión lumínica completa de la lámpara con menor consumo de energía. Los componentes eléctricos se colocan en una puerta removible independiente que permite retirarlos y cambiarlos como una unidad integral.

Óptica: Reflector de aluminio anodizado formado con precisión para maximizar la salida de luz por watt de entrada con una uniformidad óptima.

Instalación: Tres opciones de montaje disponibles horquilla sencilla para muro, ménsula a techo para conduit 1" y placa de acero inoxidable montada a techo.

Certificaciones: NOM-064-SCFI.