

NHW



Aplicaciones:

Iluminación general de industrias, instituciones educativas, tiendas detallistas.

Luminario envolvente con controlente de acrílico

Cómo armar el número de catálogo de NHW:

Ejemplo: NHW I N 8 H61 41 6T
1 2 3 4 5 6 7

Paso	Núm. Catálogo	Descripción
1. Serie	NHW	Serie NHW
2. Calibre lamina del cuerpo	T S	Cuerpo fabricado en lamina rolada en frio calibre 20 Cuerpo fabricado en lámina rolada en frio calibre 22
3. Tamaño del cuerpo	N M	NHW Narrow (cuerpo angosto) NHW Medium (cuerpo medio)
4. Longitud cuerpo	4 8	4 pies 8 pies
5. Tipo de difusor	H61 H71 D71	Controlente en acrílico virgen claro, Prismawrap (para NHW_N) Controlente en acrílico virgen claro, Prismawrap (para NHW_M) Controlente en acrílico resistente al impacto, Prismawrap (para NHW_M)
6. Configuraciones de lámparas	040 041 042 043 045 047	1 Lámpara 32W T8 ^{1,3} 2 Lámparas 32W T8 ^{1,4} 2 Lámparas 32W T8 ^{2,3} 3 Lámparas 32W T8 ^{2,3} 4 Lámparas 32W T8 ^{2,4} 6 Lámparas 32 W T8 ^{2,4}
7. Tensión de operación	6T	127, 220, 254, 227V 60Hz

Características

Gabinete: Fabricado en acero rolando en frio de dos calibres (20 & 22) según necesidades específicas; Fabricado con un tratamiento superficial previo y acabado con pintura poliéster blanca en polvo aplicada electrostáticamente y horneada, para una mayor resistencia a la corrosión, que provee una reflectancia total mínima del 93%.

Balastro: Estándar - electrónico, encendido instantáneo, bajo consumo de energía y alto factor de potencia. Otras opciones de balastro disponibles: de baja distorsión armónica, de emergencia y atenuables.

Bases para lámparas: De seguridad tipo candado.

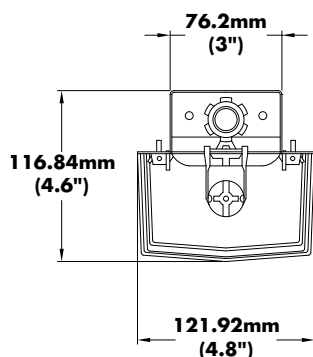
Óptica: Sistema de controlentes patentados que pueden ser fácilmente removidos para su limpieza y mantenimiento accionando únicamente dos seguros que se encuentran en ambos extremos del luminario.

Instalación: Sobreponer mediante el uso de *knockouts* situados en la superficie del cuerpo. Colgante mediante birlos o cadenas de montaje.

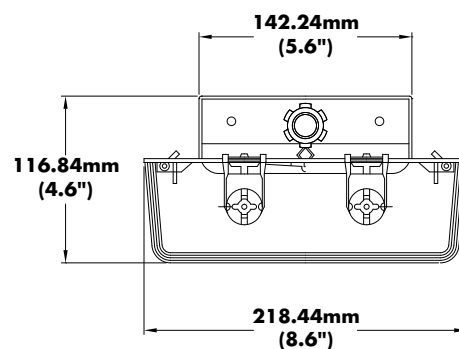
Mantenimiento: Fácil acceso al interior para recambio de lámparas o balastro accionando los seguros de cierre.

Certificación: NOM - 064 - SCFI.

- Notas:** 1 Sólo disponible para NHW_N
 2 Sólo disponible para NHW_M
 3 Sólo disponible para luminarios en (4")
 4 Sólo disponible para luminarios en (8")
 5 Color estándar blanco
 6 Todos los luminarios utilizan balastros estándar
 7 Todos los balastros son multivoltaje



NHW TIPO "N"



NHW TIPO "M"