

NGL – Grand Ledge

Aplicaciones:

Jardines, camellones, muelles,
estacionamientos, calles, avenidas.

Luminario exterior decorativo de alto rendimiento

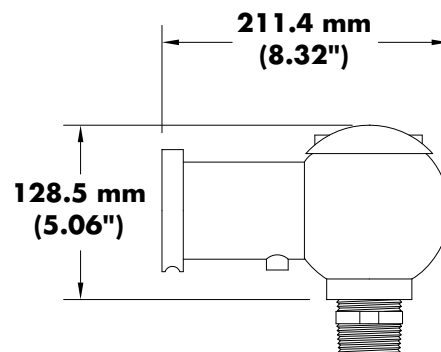
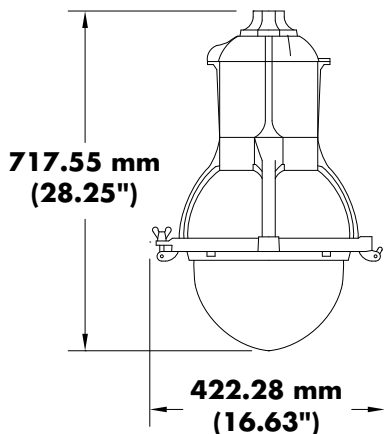
Cómo armar el número de catálogo de Grand Ledge:

Ejemplo: **NGL 175MH 62 K 2 L**
 1 2 3 4 5 6

Paso	Núm. Catálogo	Descripción
1. Luminario	NGL	Grand Ledge
2. Potencia ¹	070HP 100HP 15AHP 15LHP 250HP 25LHP 175MH 250MH	70W Sodio de alta presión 100W Sodio de alta presión 150W/55V Sodio de alta presión 150W/55V Sodio de alta presión bajas pérdidas 250W Sodio de alta presión 250W Sodio de alta presión bajas pérdidas 175W Aditivos metálicos 250W Aditivos metálicos
3. Tensión de operación	6R 62 24 6S 27 6U 48 6T	127V 60Hz 220V 60Hz 240V 60Hz 254V 60Hz 277V 60Hz 440V 60Hz 480V 60Hz 127/220/254/277V 60Hz ²
4. Color	K N G Z	Negro ³ Verde esmeralda Gris Bronce
5. Óptica	2 3 5	Curva de distribución tipo II (Cristal 4172/6582) Curva de distribución tipo III (Cristal 4173/6582) Curva de distribución tipo V (Cristal 4175/6582)
6. Opciones	L M	Lámpara incluida Muñón con niple 1 1/2" Ø NPT (MN-175)

- Notas:** 1 Base mogul
 2 Consulte disponibilidad según potencia de lámpara
 3 Color estándar
 4 Entrada al luminario usar niple de 1 1/2" Ø nominal NPT
 5 Entrada al muñón de tubo de 1 1/2" Ø nominal
 6 Para disponibilidad con lámpara son "T" plus pía consulte al fabricante
 7 Para disponibilidad con tecnología cosmopolis consulte al fabricante

Peso máximo 27.7 kg. (sin balastro)



**MUÑÓN
PARA MONTAJE EN
MENSULA HORIZONTAL**



Características

Cápsula: Procesada mediante fundición de aluminio, usando una aleación con baja concentración de cobre, que le confiere una extraordinaria resistencia a la corrosión. La superficie de la cápsula es tratada previamente mediante un proceso de limpieza y preparación superficial de 5 etapas, Acabado superficial con pintura poliéster en polvo aplicada electrostáticamente y horneada para una mayor resistencia a la corrosión.

Balastro: Electromagnético auto-regulado con alto factor de potencia.

Óptica: Refractor prismático de cristal Endural® de baja brillantez y alta refractancia, con reflector de cristal prismático para brindar luz arriba de los 180 grados.

Instalación: La tapa superior se instala directamente al brazo o muñón y se coloca la cápsula en la bisagra de la tapa y se atornilla.

Mantenimiento: Fácil acceso al interior para cambio de lámpara destornillando la tuerca tipo mariposa de la puerta del cristal. Cambio de balastro destornillando la tapa superior del conjunto.

Certificación: NOM - 064 - SCFI.